

**Univerzitet u Nišu
Elektronski fakultet**

**RAČUNSKE VEŽBE IZ PREDMETA
POLUPROVODNIČKE KOMPONENTE
(IV semestar – modul EKM)**

III deo

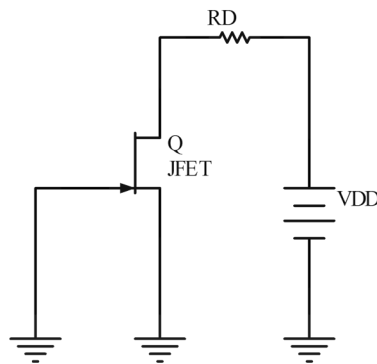
Miloš Marjanović

POLUPROVODNIČKE KOMPONENTE

Računske vežbe

JFET TRANZISTORI

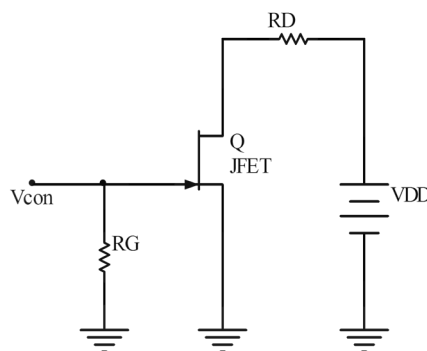
ZADATAK 29. U kolu sa slike JFET bez polarizacije gejta radi kao izvor konstantne struje. Odrediti vrednost otpornosti otpornika R_D tako da je maksimalna struja koju tranzistor može da obezbedi $I_{DSS}=4\text{mA}$, a napon prekidanja $V_P=2\text{V}$. Poznato je $V_{DD}=9\text{V}$.



Rešenje:

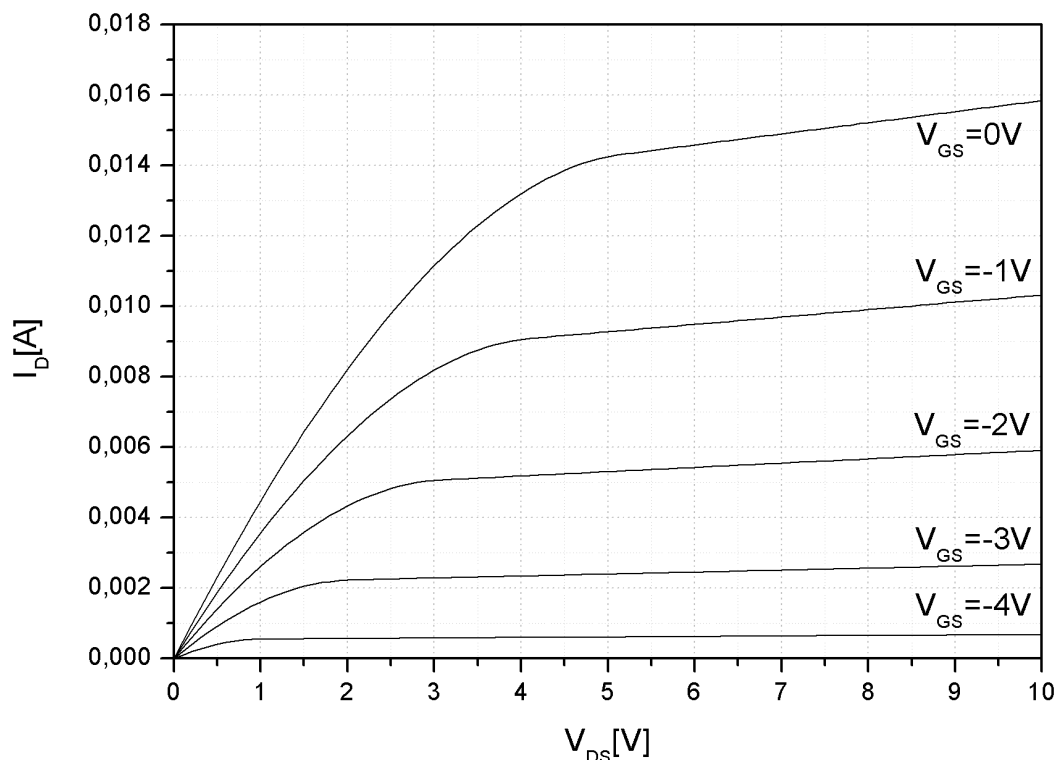
Tranzistor se polariše da radi u oblasti zasićenja ($I_D=I_{DSS}$). Uslov ulaska JFET-a u zasićenje je: $V_{DS} \geq |V_{GS(OFF)}| - |V_{GS}| = V_P - |V_{GS}|$. Kolo sa slike može se opisati jednačinom: $V_{DD} = R_D I_D + V_{DS}$. Kako je $V_{GS}=0$, iz uslova zasićenja se dobija: $V_{DD} - R_D I_{DSS} \geq V_P - |V_{GS}|$, tako da je $R_D \leq (V_{DD} - V_P) / I_{DSS} = 1750\Omega$.

ZADATAK 30. JFET tranzistor ima ulogu promenljivog otpornika u kolima za slabljenje signala i kontrolu pojačanja. Odrediti vrednost otpornosti otpornika R_D i izlaznu otpornost JFET tranzistora BF245C za napone $V_{CON}=V_{GS}$ od 0V do -2V na osnovu izlazne karakteristike tranzistora prikazane na slici ako je izabrana struja $I_{DLIN}=2\text{mA}$. Poznato je $V_{DD}=9\text{V}$, $R_G=1\text{M}\Omega$.



POLUPROVODNIČKE KOMPONENTE

Računske vežbe



Rešenje:

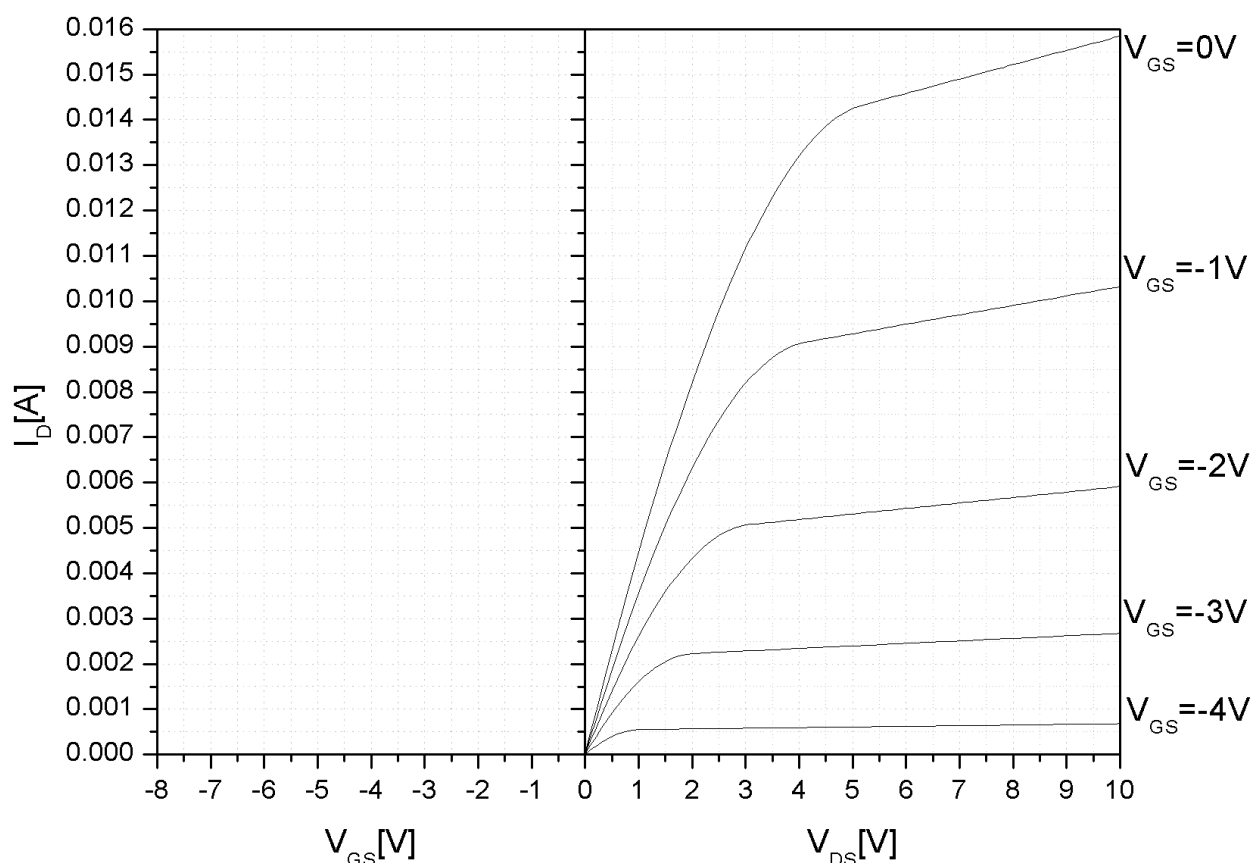
Tranzistor se polarise da radi u omskoj oblasti ($I_{DLIN} \ll I_{DSS}$). Kolo se može opisati jednačinom $V_{DD} = R_D I_D + V_{DS}$. Radna prava se postavlja tako da preseca izlazne karakteristike u omskoj oblasti. Za $V_{DS}=0$ je $V_{DD} = R_D I_{DLIN}$, $I_{DLIN}=2$ mA, dok je za $I_D=0$, $V_{DS}=V_{DD}=9$ V. Presečne tačke karakteristika sa radnom pravom su:

1. $V_{CON}=0$ V, $V_{DS}=0.4$ V, $I_D=2$ mA, tako da je izlazna otpornost tranzistora $R_D=200$ Ω .
2. $V_{CON}=-1$ V, $V_{DS}=0.5$ V, $I_D=1.9$ mA, tako da je $R_D=263$ Ω .
3. $V_{CON}=-2$ V, $V_{DS}=0.65$ V, $I_D=1.8$ mA, tako da je $R_D=361$ Ω .

ZADATAK 31. Na osnovu izlazne karakteristike n-kanalnog JFET tranzistora BF245C date na slici formirati prenosnu karakteristiku. Odrediti vrednost transkonduktanse u proizvoljnoj radnoj tački grafičkim putem i na osnovu Šoklijevog izraza za transkonduktansu, ako je direktna prenosna konduktansa $|g_{m0}|=6$ mS i $|V_{GS(OFF)}|=V_P=5$ V.

POLUPROVODNIČKE KOMPONENTE

Računske vežbe



Rešenje:

Iz uslova zasićenja: $V_{DS} \geq |V_{GS(OFF)}| - |V_{GS}| = V_P - |V_{GS}|$, a kako je $V_P = 5$ V, dobija se da je granica zasićenja: za $V_{GS} = 0$ V, $V_{DS} = 5$ V; za $V_{GS} = -1$ V, $V_{DS} = 4$ V i tako redom. Prenošnjem vrednosti struja za dobijene granične napone V_{DS} i spajanjem dobijenih tačaka dobija se prenosna karakteristika $I_D = f(V_{GS})$. Vrednost transkonduktanse grafičkim putem dobija se na osnovu očitanih vrednosti struja i napona sa prenosne karakteristike, na primer u okolini tačke $(I_D, V_{GS}) = (5 \text{ mA}, -2 \text{ V})$:

$$g_m = \Delta I_D / \Delta V_{GS} = (5.5 \text{ mA} - 4.5 \text{ mA}) / (-1.85 \text{ V} - (-2.35 \text{ V})) = 2 \text{ mS}.$$

Prenosna karakteristika se može opisati Šoklijevom jednačinom:

$$I_D = I_{DSS} \left(1 - \frac{|V_{GS}|}{|V_{GS(OFF)}|} \right)^2.$$

Na osnovu Šoklijevog izraza dobija se:

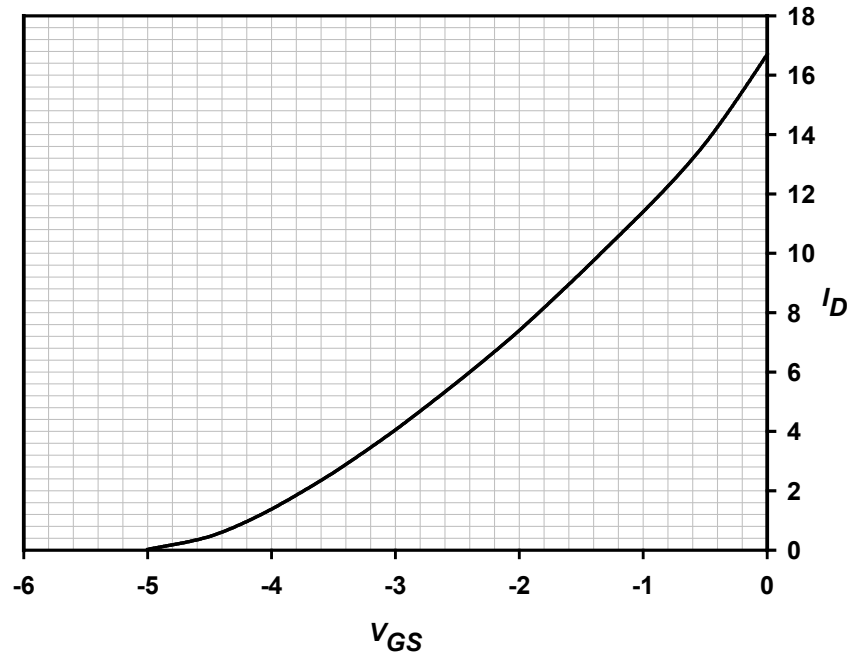
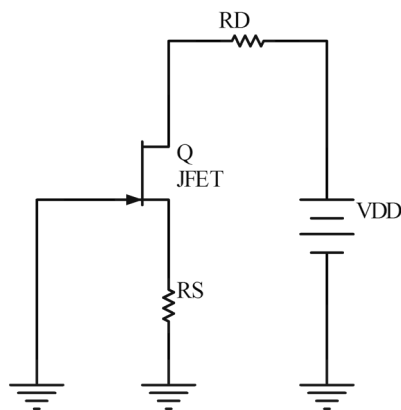
$$|g_m| = \frac{dI_D}{dV_{GS}} = \frac{2I_{DSS}}{|V_{GS(OFF)}|} \left(1 - \frac{|V_{GS}|}{|V_{GS(OFF)}|} \right) = |g_{m0}| \left(1 - \frac{|V_{GS}|}{|V_{GS(OFF)}|} \right),$$

gde je $|g_{m0}|$ direktna prenosna konduktansa. Dobija se $g_m = 3.6 \text{ mS}$, za $V_{GS} = -2 \text{ V}$.

POLUPROVODNIČKE KOMPONENTE**Računske vežbe**

ZADATAK 32. JFET čija je prenosna karakteristika prikazana na slici ispod upotrebljen je kao izvor konstantne struje. Odrediti:

- Struju I_{DSS} i napon isključenja $V_{GS(OFF)}$ ovog tranzistora.
- Struju ovog tranzistora pri naponu $V_{GS} = -3V$ na osnovu date prenosne karakteristike i na osnovu Šoklijevog izraza za struju JFET-a.
- Vrednost otpornosti otpornika R_S kojim se obezbeđuje da ovaj JFET daje struju od 4 mA kroz otpornik R_D .



Rešenje:

- Na osnovu prenosne karakteristike dobija se: $I_{DSS} = 16.6 \text{ mA}$, $V_{GS(OFF)} = -5 \text{ V}$.

POLUPROVODNIČKE KOMPONENTE**Računske vežbe**

- b) Na osnovu prenosne karakteristike se za $V_{GS}=-3\text{ V}$, dobija $I_D=4\text{ mA}$, dok je na osnovu Šoklijevog izraza:

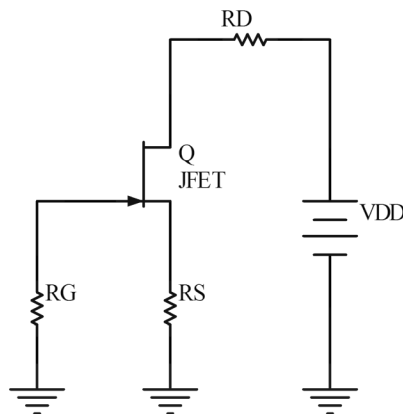
$$I_D = I_{DSS} \left(1 - \frac{|V_{GS}|}{|V_{GS(OFF)}|} \right)^2 = 2.656\text{ mA}.$$

- c) Na osnovu prenosne karakteristike za $I_D=4\text{ mA}$, dobija se $V_{GS}= -3\text{ V}$. Kako je $V_{GS}=V_G-V_S=0-R_S I_D$, dobija se $R_S=-V_{GS}/I_D=750\ \Omega$.

ZADATAK 33. JFET u kolu sa slike je automatski polarisan. Odrediti:

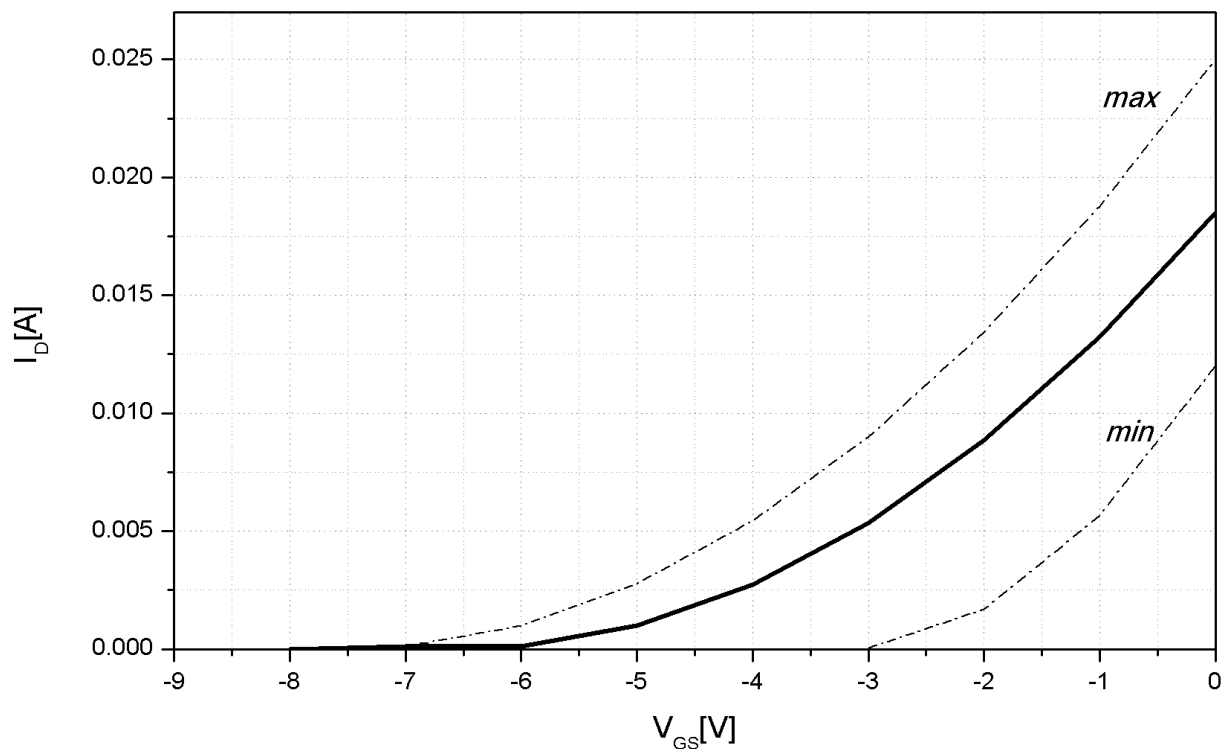
- Vrednost otpornosti otpornika R_S i R_D tako da je struja $I_D=9\text{ mA}$, ako je data prenosna karakteristika.
- Da li je tranzistor u oblasti bezbednog rada, ako je maksimalna dozvoljena snaga disipacije $P_{tot}=0.3\text{ W}$?
- U kom opsegu se mogu naći I_D i V_{GS} ukoliko su poznate granične prenosne karakteristike.

Poznato je $V_{DD}=18\text{ V}$, $R_G=10\text{ M}\Omega$, $V_{GS(OFF)}=-6.5\text{ V}$, $V_{DS}=15\text{ V}$.



POLUPROVODNIČKE KOMPONENTE

Računske vežbe



Rešenje:

- Na osnovu prenosne karakteristike dobija se za $I_D=9$ mA, $V_{GS}=-2$ V. Kako je $V_G=0$ V, tada će biti $V_{GS}=V_G-V_S=0-R_S I_D$, odakle se dobija $R_S=222.2$ Ω . Kolo se može opisati jednačinom $V_{DD}=R_D I_D+V_{DS}+R_S I_D$, tako da je $R_D=111.1$ Ω .
- Snaga disipacije je: $P_D=V_{DS} I_D=0.135$ W, što je manje od maksimalne dozvoljene disipacije, pa je tranzistor u bezbednoj oblasti rada.
- Struja I_D je: $I_D=-V_{GS}/R_S$. Za $V_{GS}=0$ V, dobija se $I_D=0$ A. Za $I_D=9$ mA, dobija se $V_{GS}=-2$ V. Sa grafika se očitava 5 mA $\leq I_D \leq 11.5$ mA, odnosno -2.5 V $\leq V_{GS} \leq -1.1$ V.

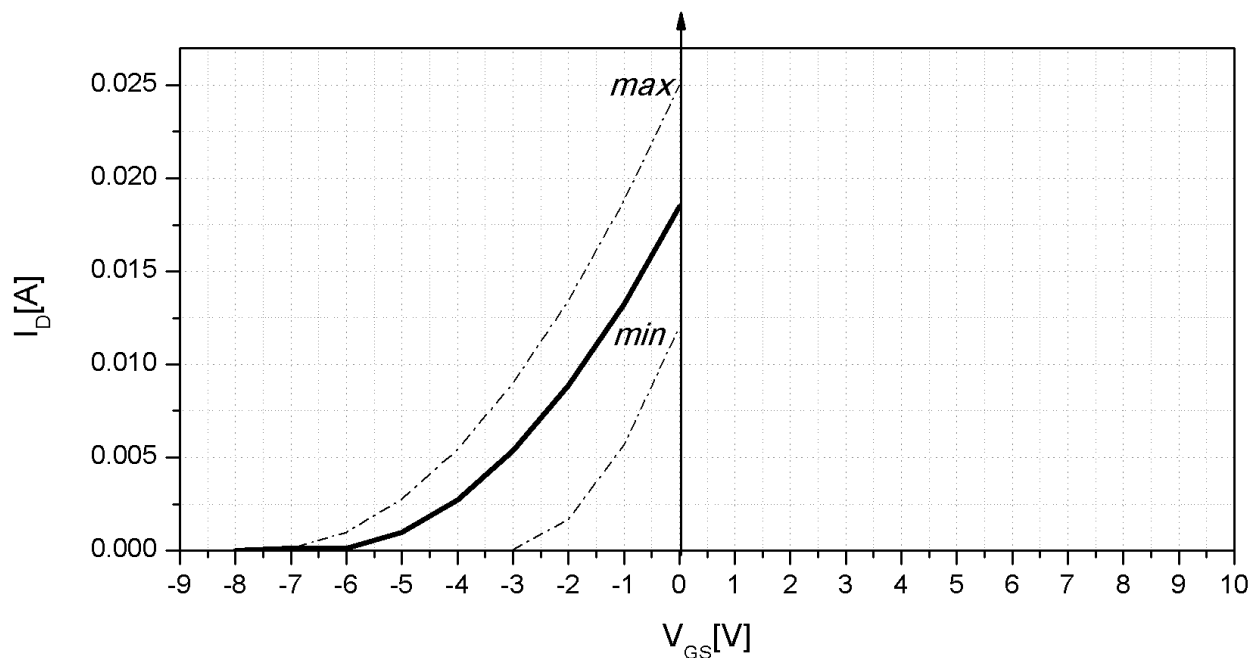
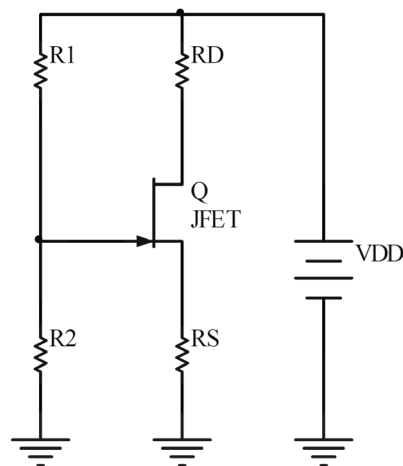
ZADATAK 34. JFET u kolu sa slike je polarisan preko naponskog razdelnika radi stabilizacije radne tačke. Odrediti:

- Vrednost otpornosti otpornika R_S tako da je struja $I_D=9$ mA, ako je data prenosna karakteristika.
- Maksimalnu vrednost otpornosti otpornika R_D za koju će tranzistor biti u zasićenju.
- U kom opsegu se mogu naći I_D i V_{GS} ukoliko su poznate granične prenosne karakteristike.

Poznato je $V_{DD}=18$ V, $R_1=R_2=1$ M Ω , $R_G=10$ M Ω , $V_{GS(OFF)}=-6.5$ V.

POLUPROVODNIČKE KOMPONENTE

Računske vežbe



Rešenje:

- Na osnovu prenosne karakteristike dobija se za $I_D = 9 \text{ mA}$, $V_{GS} = -2 \text{ V}$. Napon na gejtju određuje se iz naponskog razdelnika: $V_G = R_2 V_{DD} / (R_1 + R_2) = 9 \text{ V}$. Kako je $V_{GS} = V_G - V_S = V_G - R_S I_D$, dobija se $R_S = 1222.2 \ \Omega$.
- Kolo se može opisati jednačinom $V_{DD} = R_D I_D + V_{DS} + R_S I_D$, a kako je $V_{DS(\text{sat})} = |V_{GS(\text{OFF})}| - |V_{GS}| = 4.5 \text{ V}$, dobija se $R_D = 277.78 \ \Omega$.
- Na osnovu $V_{GS} = R_2 V_{DD} / (R_1 + R_2) - R_S I_D$, dobija se: $I_D = [R_2 V_{DD} / R_S (R_1 + R_2)] - [V_{GS} / R_S]$, odakle se za $V_{GS} = 0 \text{ V}$, dobija $I_D = 0.0073 \text{ A}$, odnosno za $I_D = 0$, $V_{GS} = 9 \text{ V}$. Sa grafika se očitava $8 \text{ mA} \leq I_D \leq 10 \text{ mA}$, odnosno $-2.8 \text{ V} \leq V_{GS} \leq -0.7 \text{ V}$.