

**Univerzitet u Nišu
Elektronski fakultet**

**RAČUNSKE VEŽBE IZ PREDMETA
POLUPROVODNIČKE KOMPONENTE
(IV semestar – modul EKM)**

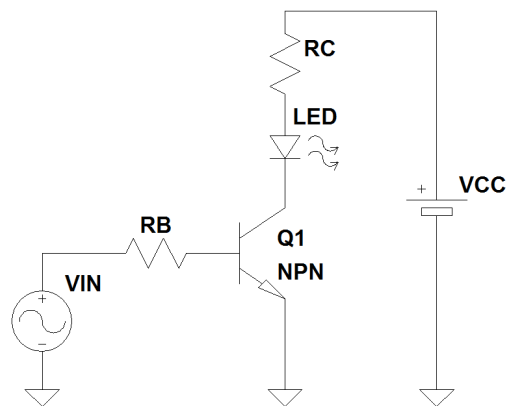
II deo

Miloš Marjanović

BIPOLARNI TRANZISTORI

Bipolarni tranzistor kao prekidač

ZADATAK 16. U kolu sa slike bipolarni tranzistor sa LED-om radi kao indikator stanja. Odrediti vrednost otpornika R_B i R_C za koju je obezbeđeno funkcionisanje indikatora, ako je struja neophodna da LED daje intenzivnu svetlost 20mA, pri čemu je napon na njemu $V_{LED}=1.4V$. LED intenzivno svetli kada je $V_{IN}=5V$, a ne svetli kada je $V_{IN}=0V$. Poznato je: $V_{CC}=5V$, $V_{BE}=0.7V$, $V_{CE(sat)}=0.2V$, $\beta=95$. Ukoliko je maksimalna snaga disipacije $P_{max}=100mW$, ispitati da li će LED ispravno raditi pri zadatim uslovima?



Rešenje:

Da bi kolo radilo kao indikator stanja, tranzistor treba da radi u zakočenju/zasićenju. Kolo se može opisati sledećim jednačinama:

$$V_{IN} = R_B I_B + V_{BE}$$

$$V_{CC} = R_C I_{LED} + V_{LED} + V_{CE}$$

Da bi LED svetleo tranzistor treba da bude u zasićenju, pa iz uslova da je $V_{CE}=V_{CE(sat)}$ određujemo vrednost otpornika R_C :

$$R_C = \frac{V_{CC} - V_{LED} - V_{CE(sat)}}{I_{LED}} = 170 \Omega.$$

Tranzistor će biti u zasićenju kada je ispunjen uslov $I_C < \beta I_B$, tako da je minimalna struja baze:

$$I_{Bmin} = \frac{I_C}{\beta} = 0.2105 \text{ mA},$$

tako da je vrednost otpornika R_B koja obezbeđuje da tranzistor bude u zasićenju:

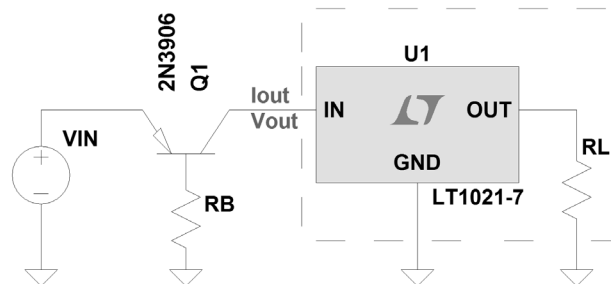
$$R_{Bmax} = \frac{V_{IN} - V_{BE}}{I_{Bmin}} = 20.427 \text{ k}\Omega.$$

POLUPROVODNIČKE KOMPONENTE**Računske vežbe**

Dobra inženjerska praksa nalaže da se za struju I_B uzme vrednost koja je najmanje dva puta veća od minimalne izračunate, kako bi se osiguralo da je tranzistor uvek u zasićenju.

Kada LED vodi, snaga disipacije na njoj biće: $P_{D(LED)} = V_{LED} \cdot I_{LED} = 28 \text{ mW}$, što znači da će dioda ispravno raditi.

ZADATAK 17. U kolu sa slike PNP bipolarni tranzistor radi kao prekidač i služi za zaštitu elektronskih kola od suprotne polarizacije. Odrediti vrednost otpornosti otpornika R_B , tako da tranzistor bude u zasićenju, ukoliko je: $V_{IN} = 5\text{V}$, $I_{OUT} = 100\text{mA}$, $V_{BE} = -0.7\text{V}$, $V_{CE(sat)} = -0.2\text{V}$, $\beta = 100$. Koliko iznosi V_{OUT} kada je $V_{IN} = 5\text{V}$, a koliko kada je $V_{IN} = -5\text{V}$?



Rešenje:

Ulazno kolo opisuje se jednačinom:

$$V_{IN} = V_{EB} + R_B I_B.$$

Da bi tranzistor radio u zasićenju treba da bude ispunjen uslov $I_C < \beta I_B$, tako da je minimalna struja baze:

$$I_{Bmin} = \frac{I_C}{\beta} = 1 \text{ mA}.$$

Važi: $V_{EB} = -V_{BE} = 0.7 \text{ V}$. Da bi tranzistor bio u zasićenju za maksimalnu vrednost otpornosti R_B dobija se:

$$R_{Bmax} = \frac{V_{IN} - V_{EB}}{I_{Bmin}} = 4.3 \text{ k}\Omega.$$

Za kolo važi: $V_{IN} = V_{EC} + V_{OUT}$, a kada je tranzistor u zasićenju $V_{EC} = -V_{CE} = 0.2 \text{ V}$, to je izlazni napon $V_{OUT} = V_{IN} - V_{EC} = 5 - 0.2 = 4.8 \text{ V}$. Za $V_{IN} = -5\text{V}$ je tranzistor zakočen (negativniji napon na emitoru u odnosu na bazu), pa je $V_{OUT} = 0\text{V}$. Zaključujemo da se ovo kolo koristi za zaštitu elektronskih kola od suprotne polarizacije.

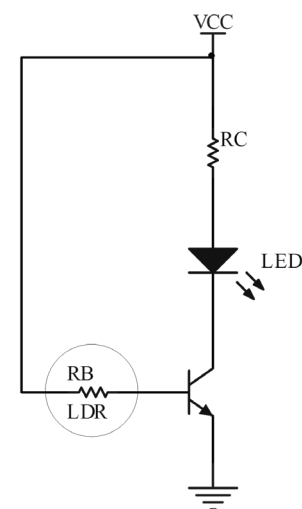
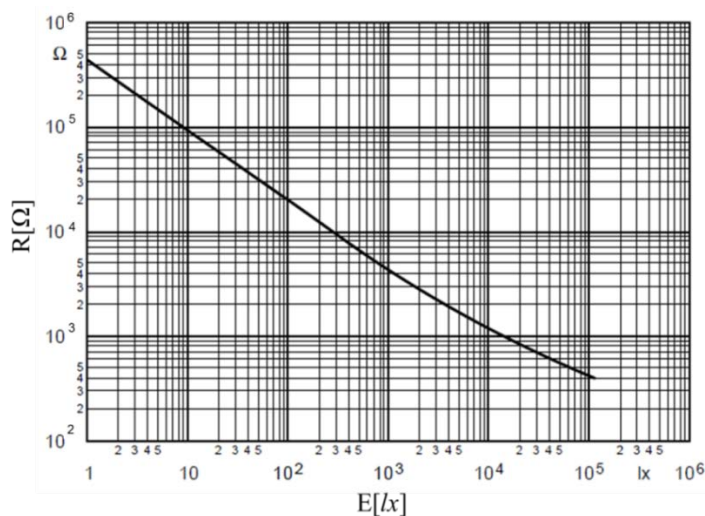
POLUPROVODNIČKE KOMPONENTE

Računske vežbe

ZADATAK 18. U kolu sa slike bipolarni tranzistor sa fotootpornikom (LDR) i LED-om radi kao indikator prirodne osvetljenosti. Struja neophodna da LED daje intenzivnu svetlost je 20 mA, pri čemu je napon na njemu 1.7 V.

- Odrediti vrednost otpornosti otpornika R_C kojom se obezbeđuje funkcionisanje indikatora.
- Na osnovu zavisnosti otpornosti fotootpornika od osvetljenosti, odrediti iznad kojih vrednosti osvetljenosti će LED svetleti punim intenzitetom.

Poznato je: $V_{CC}=5\text{ V}$, $V_{CE(sat)}=0.2\text{ V}$, $V_{BE}=0.6\text{ V}$, $\beta=70$.



Rešenje:

- Struja kolektora I_C jednaka je struji kroz LED (I_{LED}). Tranzistor mora da bude u zasićenju, pa važi:

$$V_{CC} = R_C I_{LED} + V_{LED} + V_{CE(sat)}$$

$$R_C = \frac{V_{CC} - V_{LED} - V_{CE(sat)}}{I_{LED}} = 155\ \Omega$$

- Uslov da tranzistor bude u zasićenju je:

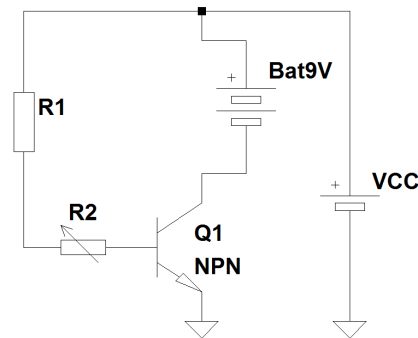
$$I_B > \frac{I_{LED}}{\beta} = 2.86 \cdot 10^{-4}\text{ A}$$

$$R_B < \frac{V_{CC} - V_{BE}}{I_B} = 15.4\text{ k}\Omega$$

Sa karakteristike fotootpornika se određuje $E > 150\text{ lx}$.

POLUPROVODNIČKE KOMPONENTE**Računske vežbe****Polarizacija bipolarnog tranzistora korišćenjem otpornika prema bazi**

ZADATAK 19. U kolu sa slike bipolarni tranzistor radi kao punjač baterija. Odrediti vrednost otpornika R_1 i potencijometra R_2 tako da tranzistor daje konstantnu struju iz opsega od 10mA do 100mA. Poznato je: $V_{CC}=12V$, $V_{BE}=0.6V$, $\beta=100$.



Rešenje:

Tranzistor kao izvor konstantne struje treba da radi u normalnoj aktivnoj oblasti, tako da važi:

$$I_C = \beta I_B$$

Kolektorska struja treba da bude:

$$10 \text{ mA} < I_C < 100 \text{ mA}$$

$$\frac{10 \text{ mA}}{100} < I_B < \frac{100 \text{ mA}}{100}$$

Za polarizaciju tranzistora korišćen je otpornik prema bazi, važi:

$$V_{CC} = (R_1 + R_2)I_B + V_{BE}$$

Tako da je:

$$R_1 + R_2 = \frac{V_{CC} - V_{BE}}{I_B}$$

Kada je otpornost potencijometra $R_2=0 \Omega$, struja I_B je maksimalna, tada se za fiksni otpornik dobija:

$$R_1 = \frac{V_{CC} - V_{BE}}{I_{Bmax}} = \frac{12 - 0.6}{1 \cdot 10^{-3}} = 11.4 \text{ k}\Omega$$

Maksimalna otpornost baznog otpornika za minimalnu struju baze je:

POLUPROVODNIČKE KOMPONENTE**Računske vežbe**

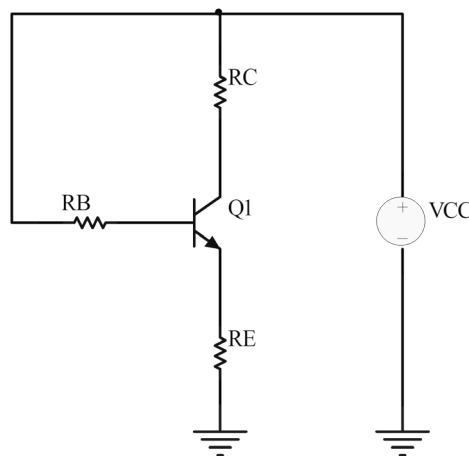
$$R_1 + R_2 = \frac{V_{CC} - V_{BE}}{I_{Bmin}} = \frac{12 - 0.6}{0.1 \cdot 10^{-3}} = 114 \text{ k}\Omega.$$

Tako da vrednost otpornosti potenciometra treba da bude:

$$R_2 = 114 \text{ k} - 11.4 \text{ k} = 102.6 \text{ k}\Omega.$$

Treba izabrati standardne vrednosti otpornosti $R_1=12 \text{ k}\Omega$, $R_2=100 \text{ k}\Omega$.

ZADATAK 20. Proveriti bilans snaga u kolu bipolarnog tranzistora sa slike. Poznato je: $V_{CC} = 12 \text{ V}$, $V_{BE}=0.7\text{V}$, $\beta=100$, $R_B = 68\text{k}\Omega$, $R_C = 560\Omega$, $R_E=560\Omega$.



Rešenje:

Za ulazno kolo može se napisati jednačina: $V_{CC}=R_B I_B+V_{BE}+R_E I_E$. Za izlazno kolo može se napisati jednačina: $V_{CC}=R_C I_C+V_{CE}+R_E I_E$. Za bipolarni tranzistor važi: $I_E=I_B+I_C=I_B+\beta I_B=(1+\beta)I_B$. Iz jednačine za ulazno kolo dobija se: $I_B=9.072 \cdot 10^{-5} \text{ A}$. Struja kolektora je: $I_C=9.072 \text{ mA}$, a struja emitora $I_E= 9.162 \text{ mA}$. Iz jednačine za izlazno kolo dobija se $V_{CE}= 1.788 \text{ V}$. Jedini generator u kolu je V_{CC} koji daje struju I_B+I_C , pa je snaga $P_{VCC}=109.9 \text{ mW}$. Potrošači u kolu su tri otpornika i tranzistor: $P_{R_B}=R_B I_B^2=5.5965 \cdot 10^{-4} \text{ W}$, $P_{R_C}=4.60887 \cdot 10^{-2} \text{ W}$, $P_{R_E}=4.70143 \cdot 10^{-2} \text{ W}$, dok je disipacija na tranzistoru $P_D=V_{BE} I_B+V_{CE} I_C=1.623 \cdot 10^{-2} \text{ W}$. Ukupna disipacija na potrošačima je 109.9 mW , čime je potvrđen bilans snaga.

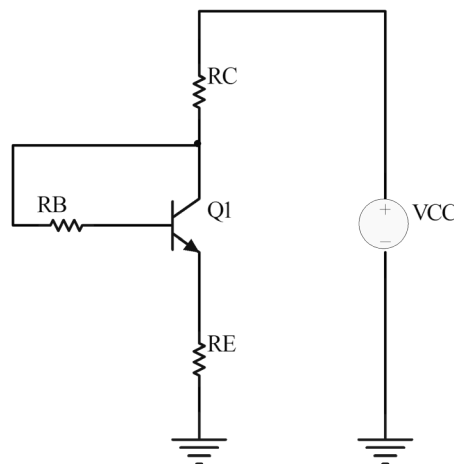
POLUPROVODNIČKE KOMPONENTE

Računske vežbe

Polarizacija bipolarnog tranzistora korišćenjem povratne sprege iz kolektora

ZADATAK 21. U kolu sa slike, koje se napaja sa $V_{CC}=12\text{ V}$, upotrebljen je tranzistor snage BD241C u kućištu TO-220.

- Odrediti vrednosti otpornosti u kolu, ako je radna tačka tranzistora postavljena u $(V_{CE}, I_C)=(2\text{ V}, 1\text{ A})$. Iz tehničke dokumentacije poznato je $V_{BE}=0.7\text{ V}$, $\beta=60$.
- Odrediti temperaturu čipa na sobnoj temperaturi u radnoj tački $(V_{CE}, I_C)=(2\text{ V}, 1\text{ A})$ ako je termička otpornost između čipa i okoline za kućište TO-220 jednaka $\theta_{JA}=62.5\text{ }^\circ\text{C/W}$.
- Projektovati hladnjak tako da se na tranzistoru ne disipira snaga veća od snage u radnoj tački, ako je termička otpornost između kućišta i hladnjaka $\theta_{CS}=1\text{ }^\circ\text{C/W}$. Maksimalna disipacija snage na sobnoj temperaturi je 40 W . Termička otpornost hladnjaka (θ_S) se može zanemariti.



Rešenje:

- Na osnovu struje kolektora i pojačanja može se odrediti vrednost struje baze:

$$I_B = \frac{I_C}{\beta} = 16.67\text{ mA}.$$

Imajući u vidu da je struja kroz otpornik R_C jednaka zbiru struje baze i struje kolektora, kao i da je $I_E=I_B+I_C$, kolo se može opisati jednačinama:

$$V_{CC} = R_C(I_B + I_C) + V_{CE} + R_E(I_B + I_C)$$

$$V_{CC} = R_C(I_B + I_C) + R_B I_B + V_{BE} + R_E(I_B + I_C).$$

Iz ovih jednačina mogu se izračunati vrednosti otpornosti u kolu:

$$R_C + R_E = 9.84\ \Omega$$

$$R_B = 77.76\ \Omega.$$

POLUPROVODNIČKE KOMPONENTE**Računske vežbe**

- b) Snaga koja se disipira na tranzistoru u radnoj tački iznosi: $P_D = V_{CE} \cdot I_C = 2W$. Takođe, snaga disipacije može se predstaviti kao:

$$P_D = \frac{T_J - T_A}{\theta_{JA}},$$

gde je T_J – temperatura čipa, T_A – temperatura okoline (25°C), θ_{JA} – termička otpornost između čipa i okoline i izražava za koliko će porasti temperatura čipa po svakom Vatu (W) disipirane snage u odnosu na temperaturu okoline. Ako je tranzistor bez hladnjaka na sobnoj temperaturi, temperatura čipa će biti:

$$T_J = T_A + P_D \theta_{JA} = 25 + 2 \cdot 62.5 = 150^\circ\text{C},$$

što je maksimalna dozvoljena temperatura čipa ovog tranzistora. Zaključujemo da je neophodan hladnjak kako bi kolo ispravno radilo.

- c) Termička otpornost između čipa i kućišta je definisana za maksimalnu temperaturu čipa, $T_C = 25^\circ\text{C}$ i maksimalnu snagu disipacije:

$$\theta_{JC} = \frac{T_J - T_C}{P_{max}} = 3.125^\circ\text{C/W}$$

Projektovaćemo hladnjak tako da se na tranzistoru ne disipira snaga veća od $P=2W$, tako da će maksimalna temperatura kućišta T_C biti:

$$T_C = T_J - P \theta_{JC} = 150 - 2 \cdot 3.125 = 143.75^\circ\text{C}.$$

Može se odrediti maksimalna temperatura hladnjaka T_S iz $\theta_{CS} = (T_C - T_S)/P$:

$$T_S = T_C - P \theta_{CS} = 143.75 - 2 \cdot 1 = 141.75^\circ\text{C},$$

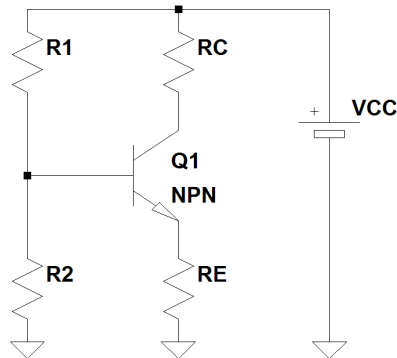
odakle se dobija:

$$\theta_{SA} = \frac{T_S - T_A}{P} = 58.375^\circ\text{C/W},$$

To znači da je potrebno izabrati hladnjak čija je termička otpornost manja od 58.375°C/W . Preporučljivo je izabrati hladnjak sa manjom termičkom otpornošću jer će tada i temperatura čipa biti manja.

POLUPROVODNIČKE KOMPONENTE**Računske vežbe****Polarizacija bipolarnog tranzistora korišćenjem naponskog razdelnika**

ZADATAK 22. Odrediti radnu tačku (V_{CE} , I_C) za tranzistorsko kolo napajano preko naponskog razdelnika prikazano na slici. Poznato je: $R_1=62k\Omega$, $R_2=15k\Omega$, $R_C=3.3k\Omega$, $R_E=1.2k\Omega$, $V_{CC}=18V$, $V_{BE}=0.6V$, $\beta=150$. Odrediti snagu koja se disipira na tranzistoru.



Rešenje:

Kolo za polarizaciju bipolarnog tranzistora korišćenjem naponskog razdelnika može se rešiti korišćenjem Tevenenove teoreme. Napon na bazi određujemo iz naponskog razdelnika, a ekvivalentna otpornost je paralelna veza R_1 i R_2 . Vrednosti parametara Tevenenovog kola su:

$$V_{BB} = \frac{R_2}{R_1 + R_2} V_{CC} = 3.51V$$

$$R_{BB} = \frac{R_1 R_2}{R_1 + R_2} = 12.08 k\Omega.$$

Struja emitora je $I_E = I_B + I_C = I_B + \beta I_B = (1 + \beta) I_B$, pa se za ulazno kolo može napisati: $V_{BB} = R_{BB} I_B + V_{BE} + R_E I_E$, tako da je struja baze $I_B = 1.51 \cdot 10^{-5} A$.

Napomena: Pri direktnoj polarizaciji se otpornost pn spoja baza-emitor tranzistora može smatrati zanemarljivom, tj. naponski izvor V_{BE} ima zanemarljivu otpornost. Zbog toga se, posmatrano sa strane naponskog razdelnika, tranzistor sa otpornikom u emitoru pojavljuje kao opterećenje čija je vrednost otpornosti: $R_{IN} = (1 + \beta) R_E$. Da bi uticaj ovog opterećenja na naponski razdelnik bio minimalan, potrebno je da bude ispunjen uslov $I_B \ll I_{R2}$, što je moguće ako je $(1 + \beta) R_E \gg R_2$. U većini praktičnih slučajeva je dovoljno izabrati otpornik R_E tako da je $\beta R_E \geq 10 R_2$ uzimajući u obzir da je u aktivnoj oblasti rada tranzistora $\beta \gg 1$. U suprotnom treba uzeti u obzir R_{IN} .

Struja kolektora je: $I_C = \beta I_B = 2.265 mA$. Izlazno kolo može se opisati jednačinom: $V_{CC} = R_C I_C + V_{CE} + R_E I_E$, tako da je $V_{CE} = 7.789 V$. Snaga koja se disipira na tranzistoru je: $P_D = V_{CE} I_C = 17.64 mW$.

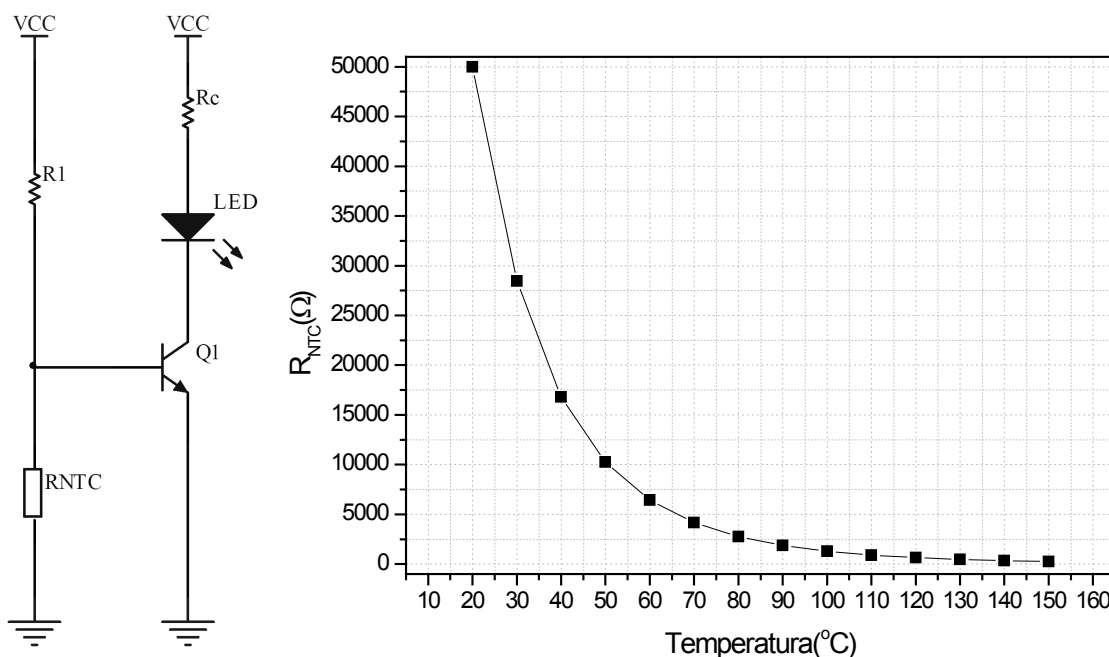
POLUPROVODNIČKE KOMPONENTE

Računske vežbe

ZADATAK 23. U kolu sa slike bipolarni tranzistor sa NTC otpornikom (R_{NTC}) i LED-om radi kao indikator kritične temperature. Struja neophodna da LED daje intenzivnu svetlost je 20mA, pri čemu je napon na njemu 2.1V.

- Odrediti vrednost otpornosti otpornika R_C kojom se obezbeđuje funkcionisanje indikatora.
- Na osnovu zavisnosti otpornosti NTC otpornika od temperature odrediti kritičnu temperaturu do koje LED svetli punim intenzitetom.

Poznato je: $V_{CC}=5V$, $V_{CE(sat)}=0.2V$, $V_{BE}=0.75V$, $\beta=300$, $R_1=20k\Omega$. Ne zanemarivati struju baze.



Rešenje:

- Tranzistor treba da radi u zasićenju. Izlazno kolo može se opisati jednačinom: $V_{CC}=R_C I_{LED}+V_{LED}+V_{CE(sat)}$, tako da je otpornost R_C :

$$R_C = \frac{V_{CC} - V_{LED} - V_{CE(sat)}}{I_{LED}} = 135 \Omega.$$

- Struja koja protiče kroz otpornik R_1 jednaka je zbiru struje baze i struje kroz NTC otpornik, tako da se za ulazno kolo može pisati jednačina: $V_{CC}=R_1(I_B+I_{NTC})+V_{BE}$. LED će svetleti punim intenzitetom dok je struja 20 mA, odnosno važi $I_B \geq I_C/\beta=6.67 \cdot 10^{-5}$ A. Za struju kroz NTC otpornik dobija se:

$$I_{NTC} = \frac{V_{CC} - V_{BE}}{R_1} - I_B = 0.1458 mA.$$

POLUPROVODNIČKE KOMPONENTE**Računske vežbe**

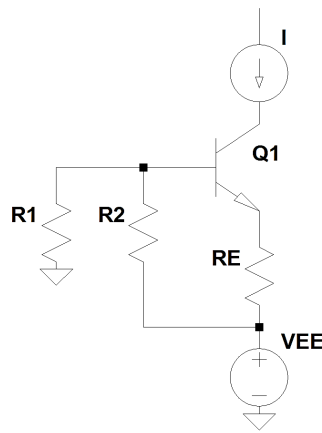
S obzirom da je pad napona na NTC otporniku jednak naponu na bazi tranzistora (tj. V_{BE}) dobija se:

$$R_{NTC} = \frac{V_{BE}}{I_{NTC}} = 5.14k\Omega.$$

Sa grafika očitavamo kritičnu temperaturu za $R_{NTC}=5.14 k\Omega$, dobija se $65^{\circ}C$.

Bipolarni tranzistor kao izvor konstantne struje

ZADATAK 24. Odrediti struju I ako su poznati elementi u kolu: $V_{EE} = -20 V$, $R_1=R_2=5.1 k\Omega$, $R_E=2 k\Omega$. Napon V_{BE} je $0.7 V$.

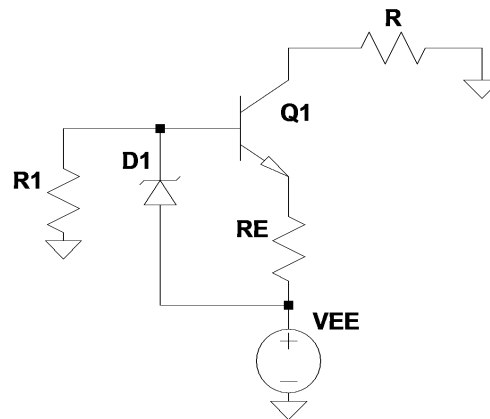


Rešenje:

Da bi kolo radilo kao izvor konstantne struje, tranzistor mora da bude u normalnoj aktivnoj oblasti: $I_C = \beta I_B$. Ako se zanemari struja baze, važi: $I_E \approx I_C = I$. Iz naponskog razdelnika za napon na bazi dobija se: $V_B = (R_1/R_1 + R_2) \cdot (-20) = -10V$. Može se odrediti napon na emitoru: $V_E = V_B - V_{BE} = -10.7V$. Konačno, za struju se dobija: $I = I_E = (V_E - (-20))/R_E = 4.65mA$.

POLUPROVODNIČKE KOMPONENTE**Računske vežbe**

ZADATAK 25. Na slici je dato kolo sa Zener diodom koje treba da obezbedi proticanje konstantne struje kroz otpornik R pri promeni njegove vrednosti. Odrediti vrednost Zenerovog napona diode i otpornost otpornika R_E koji su neophodni da pri promeni vrednosti R u opsegu $(1 \div 500) \Omega$ kroz njega protiče stalna struja od 10mA. Smatrati da su izlazne karakteristike tranzistora idealne (Erlijev napon ima beskonačnu vrednost – strujno pojačanje ima konstantnu vrednost u aktivnoj oblasti). Poznato je: $V_{EE} = -12 \text{ V}$, $R_1 = 1.5 \text{ k}\Omega$, $V_{BE} = 0.7 \text{ V}$.



Rešenje:

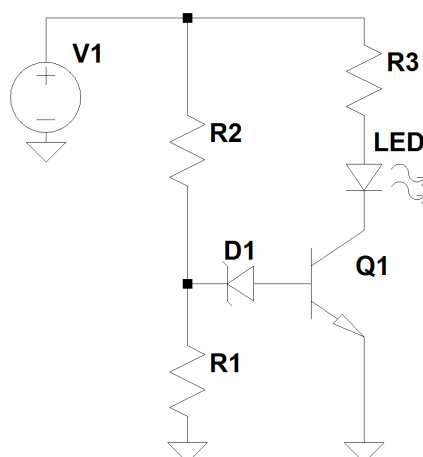
Zanemarićemo struju baze, tada je $I = I_C = I_E = 10 \text{ mA}$. Posmatraćemo deo kola sa Zener diodom gde važi: $V_B = V_Z = V_{BE} + R_E I_E$. Ako se izabere Zener dioda čiji je napon $V_Z = 6.2 \text{ V}$, tada je $R_E = (V_Z - V_{BE}) / I = 550 \Omega$. Ako se izabere Zener dioda čiji je napon $V_Z = 8.2 \text{ V}$, tada je $R_E = 750 \Omega$. Zaključujemo da vrednost struje ne zavisi od napajanja kola, već samo od Zenerovog napona i otpornosti u emitoru, te da je ova konfiguracija stabilnija od one opisane u zadatku 24.

Ostale primene bipolarnih tranzistora

ZADATAK 26. Na slici je dato kolo sa NPN tranzistorom koje služi kao indikator postojanja nominalne vrednosti napajanja. Odrediti vrednost otpornika R_3 i Zenerovog napona diode kako bi LED svetleo za vrednosti napona napajanja 9V, a bio isključen za niže vrednosti napajanja. Napon vođenja zelenog LED-a je 2 V, a minimalna struja pri kojoj svetli 10 mA. Priključena je baterija $V_1 = 9 \text{ V}$. Poznato je: $V_{BE} = 0.7 \text{ V}$, $V_{CE(\text{sat})} = 0.2 \text{ V}$, $R_1 = 3.5 \text{ k}\Omega$, $R_2 = 1 \text{ k}\Omega$.

POLUPROVODNIČKE KOMPONENTE

Računske vežbe



Rešenje:

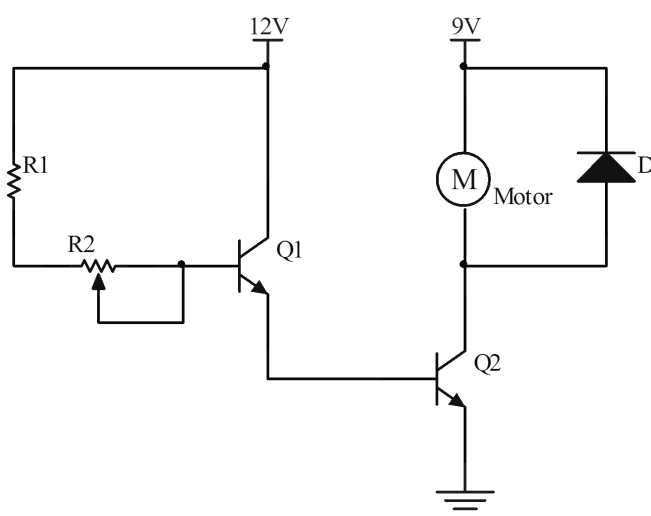
Da bi kolo sa slike radilo kao indikator postojanja nominalne vrednosti napajanja, tranzistor mora biti u zasićenju. Da bi tranzistor proveo potrebno je $V_{BE}=0.7\text{ V}$. Razdelnik napona određuje napon uključenja/isključenja kola:

$$V_B = \frac{R_1}{R_1 + R_2} V_1 = 7V.$$

Za ulazno kolo tranzistora može se napisati jednačina: $V_B = V_Z + V_{BE}$, tako da se za Zenerov napon dobija $V_Z = V_B - V_{BE} = 6.3\text{ V}$. Treba izabrati standardnu Zener diodu čiji je napon 6.2 V .

Za izlazno kolo može se postaviti jednačina: $V_1 = R_3 I_{LED} + V_{LED} + V_{CE(sat)}$, tako da se za otpornost R_3 dobija $480\ \Omega$, ako je struja kroz LED 10 mA .

ZADATAK 27. Bipolarni tranzistor u kolu sa slike ima ulogu drajvera DC motora. Minimalna struja potrebna za pokretanje motora je 20 mA , a maksimalna dozvoljena struja je 340 mA . Odrediti vrednost otpornika R_1 i potencijometra R_2 tako da izlazna struja bude u specificiranom opsegu. Pozanto je: $V_{BE}=0.6\text{ V}$, $\beta=40$, $V_{CC}=12\text{ V}$.



POLUPROVODNIČKE KOMPONENTE**Računske vežbe**

Rešenje:

Ova konfiguracija slična je Darlingtonovom paru gde su dva tranzistora integrisana u jedno kućište. Izlazna struja, koja treba da bude u opsegu od 20 mA do 340 mA, je $I_{C2} = \beta I_{B2} = \beta I_{E1} = \beta(I_{B1} + I_{C1}) = \beta(I_{B1} + \beta I_{B1}) = \beta(1 + \beta) I_{B1}$. Odavde se dobija da je minimalna struja baze $I_{B1min} = 0.012195$ mA, a maksimalna $I_{B1max} = 0.20731$ mA. Za ulazno kolo može se napisati jednačina: $V_{CC} = (R_1 + R_2)I_{B1} + V_{BE} + V_{BE}$. Maksimalna struja baze biće kad je potencijometar „krajnjem levom položaju“, tj. $R_2 = 0$, tako da je:

$$R_1 = \frac{V_{CC} - 2V_{BE}}{I_{B1max}} = 52.095 \text{ k}\Omega.$$

Minimalna struja biće kada je otpornost u bazi maksimalna, tj. potencijometar „u krajnjem desnom položaju“:

$$R_1 + R_2 = \frac{V_{CC} - 2V_{BE}}{I_{B1min}} = 885.61 \text{ k}\Omega.$$

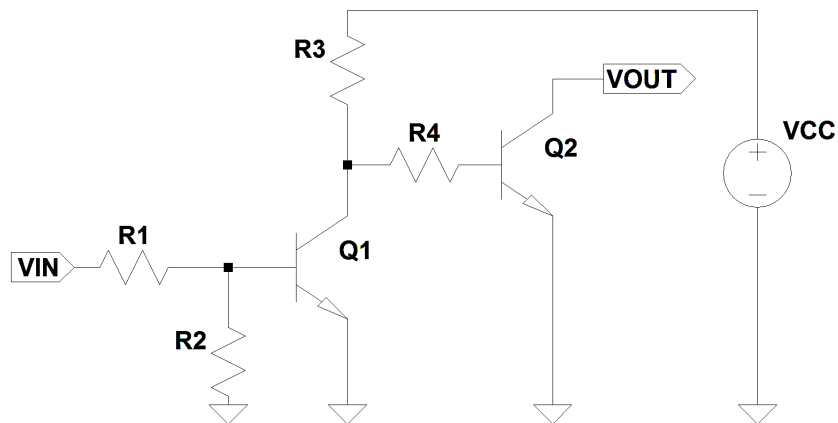
tj. treba izabrati potencijometar $R_2 = 833.51$ k Ω . Napomenimo, da ako prilikom izbora standardnih vrednosti uzmemo potencijometar od 820 k Ω , treba izabrati veći otpornik, na pr. $R_1 = 68$ k Ω .

ZADATAK 28. Kolo sa slike je tranzistorsko prekidačko kolo koje se koristi u alarmnom sistemu. Kada je signal na ulazu 12 V, tranzistor Q1 vodi, a Q2 ne vodi, tako da je izlazni napon jednak naponu napajanja (logička jedinica). Kada na ulazu nema napona Q1 ne vodi, a Q2 vodi, tako da je izlazni napon jednak naponu $V_{CE(sat)}$, što odgovara naponu logičke nule. Poznato je: $V_{BE} = 0.7$ V.

- Odrediti vrednost otpornika R_3 tako da struja bude ograničena na $I_{C1} = 10$ mA, ako je napon napajanja 12 V. Poznato je $V_{CE(sat)} = 0.2$ V.
- Odrediti vrednost struje baze tranzistora Q1 tako da sigurno bude u zasićenju pri struji $I_{C1} = 10$ mA. Maksimalna vrednost pojačanja tranzistora je $\beta = 300$.
- Odrediti vrednost otpornika R_1 tako da tranzistor Q1 sigurno bude u zasićenju (za $I_{B1} = 0.15$ mA). Poznato je $R_2 = 1$ M Ω , koji služi da obezbedi da baza tranzistora Q1 bude na masi, kada nema signala na ulazu (može se zanemariti struja kroz njega).
- Odrediti vrednost otpornika R_4 tako da struja baze tranzistora Q2 obezbedi rad tranzistora u zasićenju ($I_{B2} = 0.15$ mA), ako je opterećen sa $R_L = 620$ Ω . R_L predstavlja otpornost ostatka kola alarmnog sistema.

POLUPROVODNIČKE KOMPONENTE

Računske vežbe



Rešenje:

- Za kolektorsko kolo tranzistora Q1 ukoliko Q2 ne vodi može se pisati jednačina: $V_{CC} = R_3 I_{C1} + V_{CE(sat)}$, tako da se dobija $R_3 = 1.18 \text{ k}\Omega$.
- Da bi tranzistor radio u zasićenju mora biti ispunjen uslov $I_{C1} < \beta I_{B1}$, tako da je $I_{B1} > 0.033 \text{ mA}$.
- Za struju $I_{B1} = 0.15 \text{ mA}$, iz jednačine za ulazni deo kola $V_{IN} = R_1 I_{B1} + V_{BE}$, dobija se $R_1 = 75 \text{ k}\Omega$.
- Kada je tranzistor Q2 u zasićenju, tranzistor Q1 ne vodi, tako da je otpornost u kolu baze tranzistora Q2 jednaka $R_3 + R_4$. Za izlazno kolo tranzistora Q2, kada je u zasićenju, može se napisati jednačina: $V_{CC} = R_L I_{C2} + V_{CE(sat)}$, tako da je $I_{C2} = 0.019 \text{ A}$. Struja baze treba da bude veća od $I_{B2} = I_{C2} / \beta = 6.344 \cdot 10^{-5} \text{ A}$. Za ulazno kolo tranzistora Q2 može se napisati jednačina: $V_{CC} = (R_3 + R_4) I_{B2} + V_{BE}$. Izračunaćemo otpornike za struju $I_{B2} = 0.15 \text{ mA}$, tako da je $R_3 + R_4 = 75333.3 \Omega$. Potrebno je izabrati $R_4 = 74153.3 \Omega$. Prilikom izbora standardnih vrednosti, treba izabrati najpribližnije izračunatim.